

Dachflächen - Angebot

Folgende Firmen und Personen bieten geeignete Dachflächen an.

Kommunale Gebäude

Hauptschule Langquaid

Details:
Nächste Seite



Feuerwehrhaus Schneidhart

Osten $6,6 \times 16 \text{ m} = 105,60 \text{ m}^2$
DN 40°

Westen $6,6 \times 16 \text{ m} = 105,60 \text{ m}^2$
DN 40°



Feuerwehrhaus Niederleierndorf

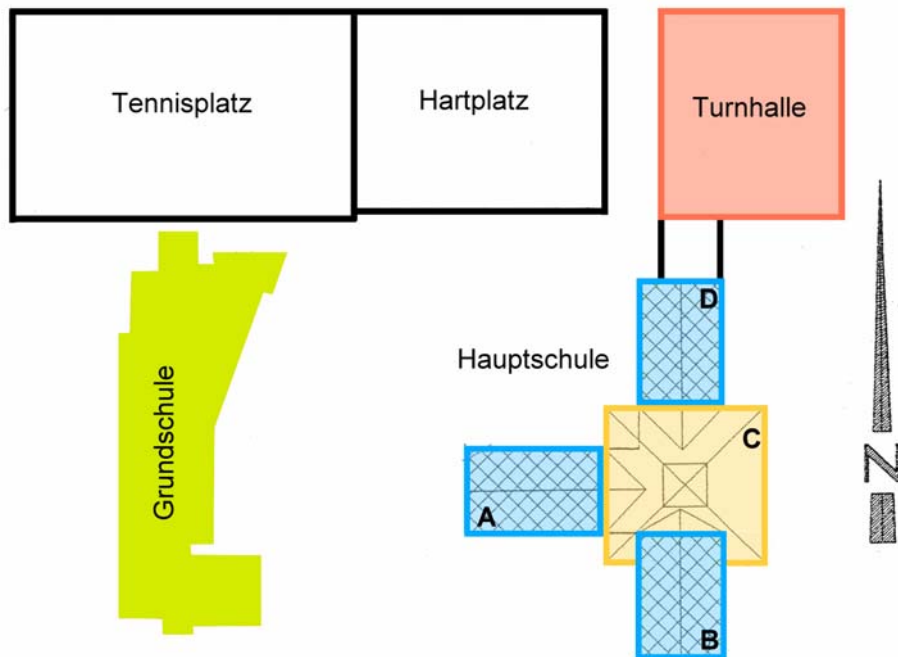
Osten $4,70 \times 13,24 = 62,22 \text{ m}^2$
DN 34 °

Westen $4,70 \times 7,00 = 32,90 \text{ m}^2$
DN 34 ° (Fahrzeughalle)

Westen $6,90 \times 6,24 = 43,05 \text{ m}^2$
DN 34 ° (Schulungsraum)



Hauptschule Langquaid Dachflächen



Dachflächen Dachneigung 15°

Süden Haus A 23,6 x 7,7 qm (vom Schulverband belegt)

Osten Haus D 21 x 7,7 qm

Osten Haus B 21 x 7,7 qm

Westen Haus D 21 x 7,7 qm

Westen Haus B 21 x 7,7 qm

Turnhalle Hauptdach

Osten 51,5 x 9,1 qm

Westen 51,5 x 9,1 qm

Turnhalle Anbau (teilweise mit Dachfenster und Beschattung)

Osten 15 x 8,5 qm

Westen 36,3 x 13,7qm



Abschnitt D (links) und A (rechts)



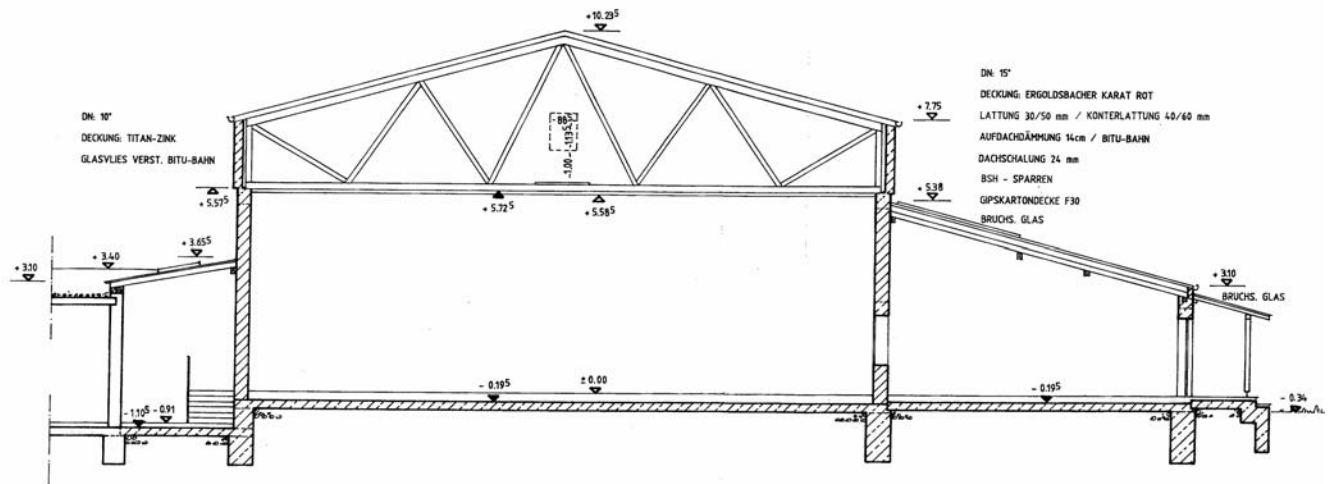
Hauptschule Abschnitt D

Osten	Haus D	21 x 7,7	qm
Westen	Haus D	21 x 7,7	qm



Hauptschule Abschnitt B

Osten	Haus B	21 x 7,7	qm
Westen	Haus B	21 x 7,7	qm



Schnitt Turnhalle mit Anbau



Turnhalle mit Anbau (Westen)

Turnhalle	Osten	51,5 x 9,1	qm
Hauptdach	Westen	51,5 x 9,1	qm
Turnhalle Anbau (teilweise mit Dachfenster und Beschattung)	Westen	36,3 x 13,7	qm



Turnhalle mit Anbau und Abschnitt D (Osten)

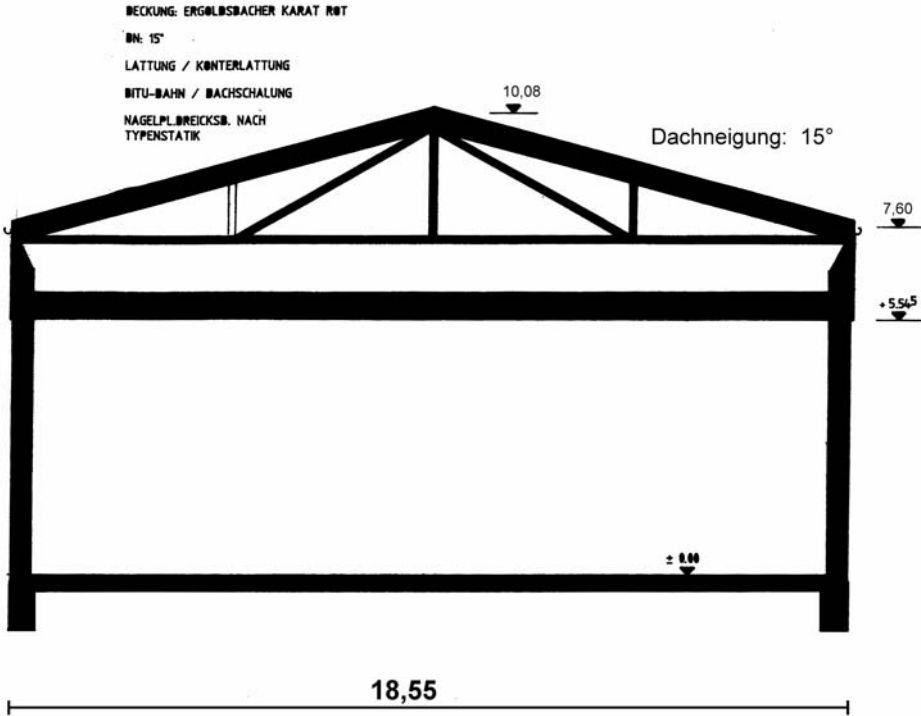
Turnhalle Anbau
(teilweise mit
Dachfenster und
Beschattung)

Osten

15 x 8,5

qm

Schnitt Turnhalle



Schnitt durch die Gebäude A, B und D

